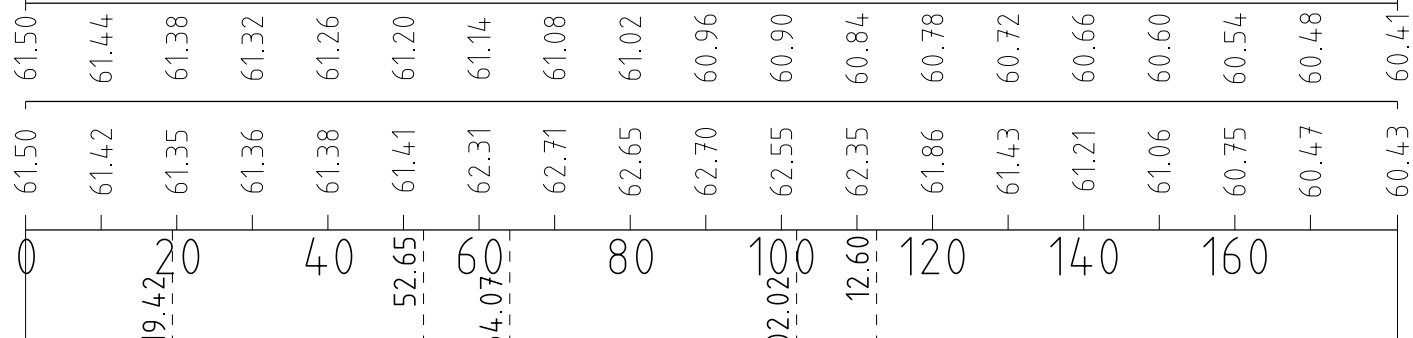


- Vesijohto, laen korkeus +55
- Putken mitat ja laatu
- Paalu
- Sadevesiviemäri, sisäpohjan korkeus
- Putken mitat ja laatu
- Paalu, kaivoväli ja kaltevuus
- Jätevesiviemäri, sisäpohjan korkeus
- Putken mitat ja laatu
- Paalu, kaivoväli ja kaltevuus
- Putkien perustamistapa

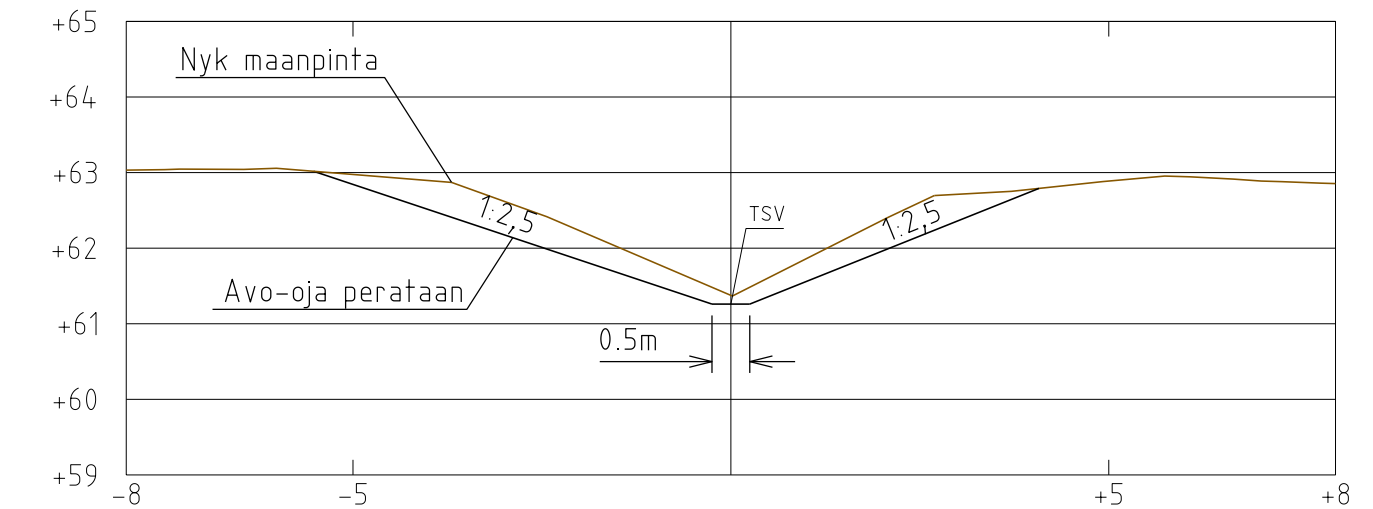
Tasausviivan korkeus

Maanpinnan korkeus

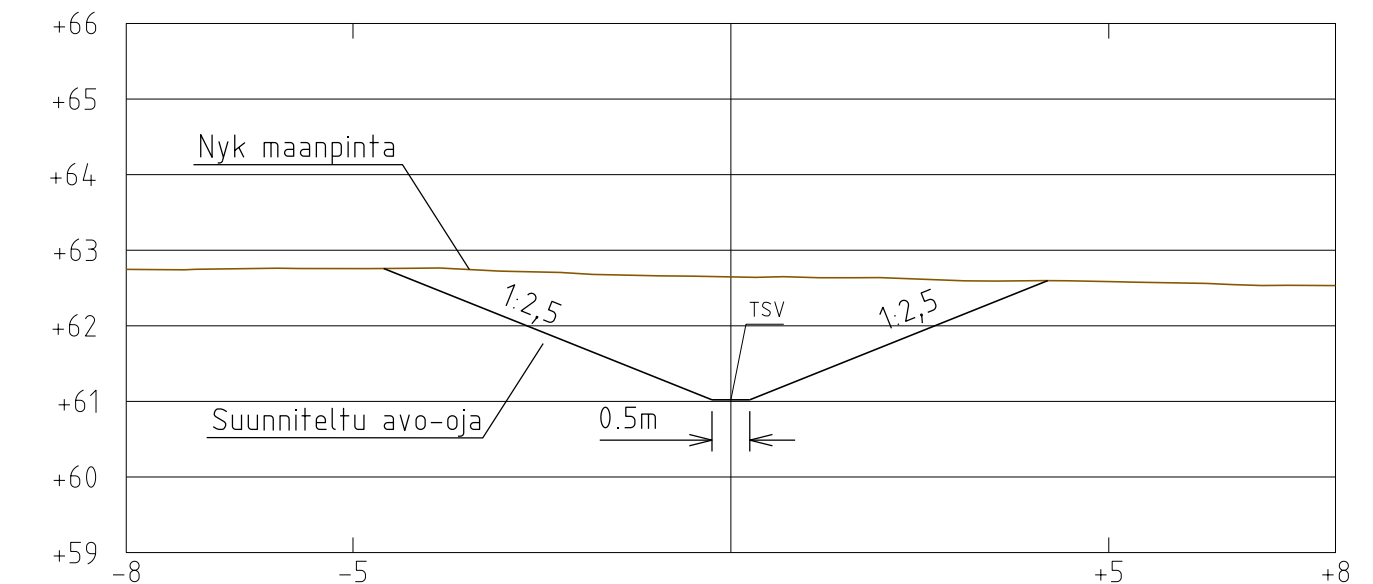
Paalutus



TYYPPIPOIKKILEIKKAUS 1:100
PL 40



TYYPPIPOIKKILEIKKAUS 1:100
PL 80



 PÖYTYÄN KUNTA	Kaup.osä/Kylä	Kortteli/Tila	Tontti/Rno
	Korkeus- ja koord. järjestelmä N2000 ETRS-GK23		
	Piirustuslaji	Juokseva no	
	Katusuunnitelma		
Rakennuskohteen nimi ja osoite	Piirustuksen sisältö		Mittakaavat
Rekolan teollisuusalueen kunnallistekniikka	Avo-oja		
	Pituusleikkaus	1:1000 / 1:100	
	TyyppiPOIKKILEIKKAUS	1:100	
 Helsinginkatu 15 20500 Turku 020 747 6000 www.sitowise.com	Suunn.ala	Työnumero	Piir.no
	TKA	KAU46140	K2-5
Suunnittelija	Tarkastaja	Tiedosto	
LH	MK		
Piirtäjä	Vast.suun./Hyväksyjä	Päiväys	
ILO	ILO	23.6.2021	